

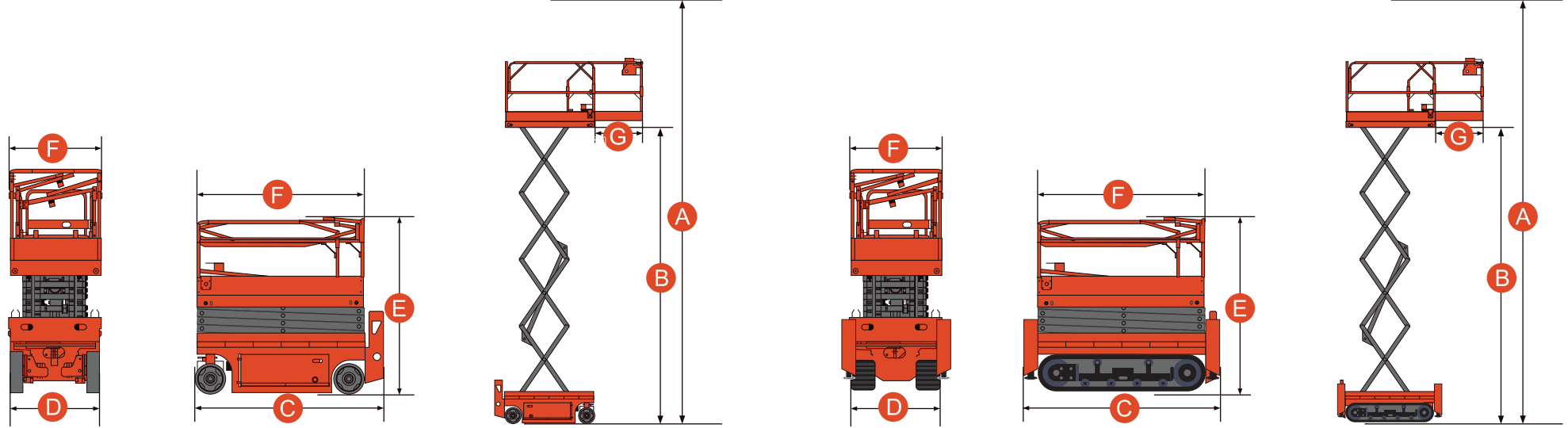
GÜNSTIG



Podesty nożycowe napęd elektryczny

- Wysuwana platforma (balkonik)
- Jazda na pełnej wysokości
- Opony niebrudzące/gąsienice
- Napęd 2WD
- Automatyczny układ hamulcowy
- Awaryjny system opuszczania
- Przycisk zatrzymania awaryjnego
- Pokładowy system diagnostyczny
- Czujnik przechyłu z alarmem
- Wszystkie alarmy ruchu
- Klakson
- Licznik godzin
- Wsporniki bezpieczeństwa
- Kieszonka na wózek widłowy
- Ochrona ładowarki
- Sygnalizator świetlny
- Składane poręcze
- Automatyka przed wybojami





			GÜNSTIG					gąsienicowe	
Model			0608SP	0810NP	1012	1214	1416	C1012	C1214
Udźwig	kg		230	230	320	320	230	320	320
Obciążenie na wysuniętej platformie	kg		113	113	113	113	113	113	113
Maksymalna ilość osób			2						
Wysokość robocza	A	m	7,8	10	12	13,8	15,7	11,75	13,75
Wysokość platformy	B	m	5,8	8	10	11,8	13,7	9,75	11,75
Długość	C	mm	1860	2480		2850		2767	2767
Szerokość	D	mm	768	820	1190		1250	1500	1500
Wysokość (z barierkami)		mm	2180	2320	2450	2570	2635	2590	2740
Wysokość (transportowa)	E	mm	1840	1990	1910	2030	2100	1995	2130
Wymiary platformy (długość x szerokość)	F	mm	1670x740	2270x810	2270x1120		2640x1120	2270x110	2270x110
Wysuwana platforma	G	mm	900						
Prześwit		mm	83	100			150		150
Prześwit (rozłożona)		mm	16	19			-		-
Rozstaw kół		mm	1085	1895		2230		-	-
Promień skrętu (wewnętrzny)		m	0						
Promień skrętu (zewnętrzny)		m	1,64	2,2		2,7		-	-
Silnik podnoszenia	V/Kw		24/3,3			24/4,5		48/4,5	48/4,5
Prędkość jazdy	Km/h		3,5				2		2
Prędkość jazdy (rozłożona)	Km/h		0,8				-		-
Prędkość podnoszenia / opuszczania	sek.		20/20	30/25	60/40	60/50	82/60	56/45	52/54
Bateria	V / Ah		4x6/190	4x6/210	4x6/210	4x6/225	4x12/135	8x6/240	8x6/240
Ładowarka	V / A		24/25					48/40	48/40
Pokonywanie wzniesień	%		25						
Dopuszczalne nachylenie	°		2/3	1,5/3			2/3		2/3
Opony/*gąsienice	mm		305x100	381x127			300x72x66		
Waga	kg		1460	2260	2640	2980	3600	3523	3700
Gwarancja			12	12	12	12	12	12	12